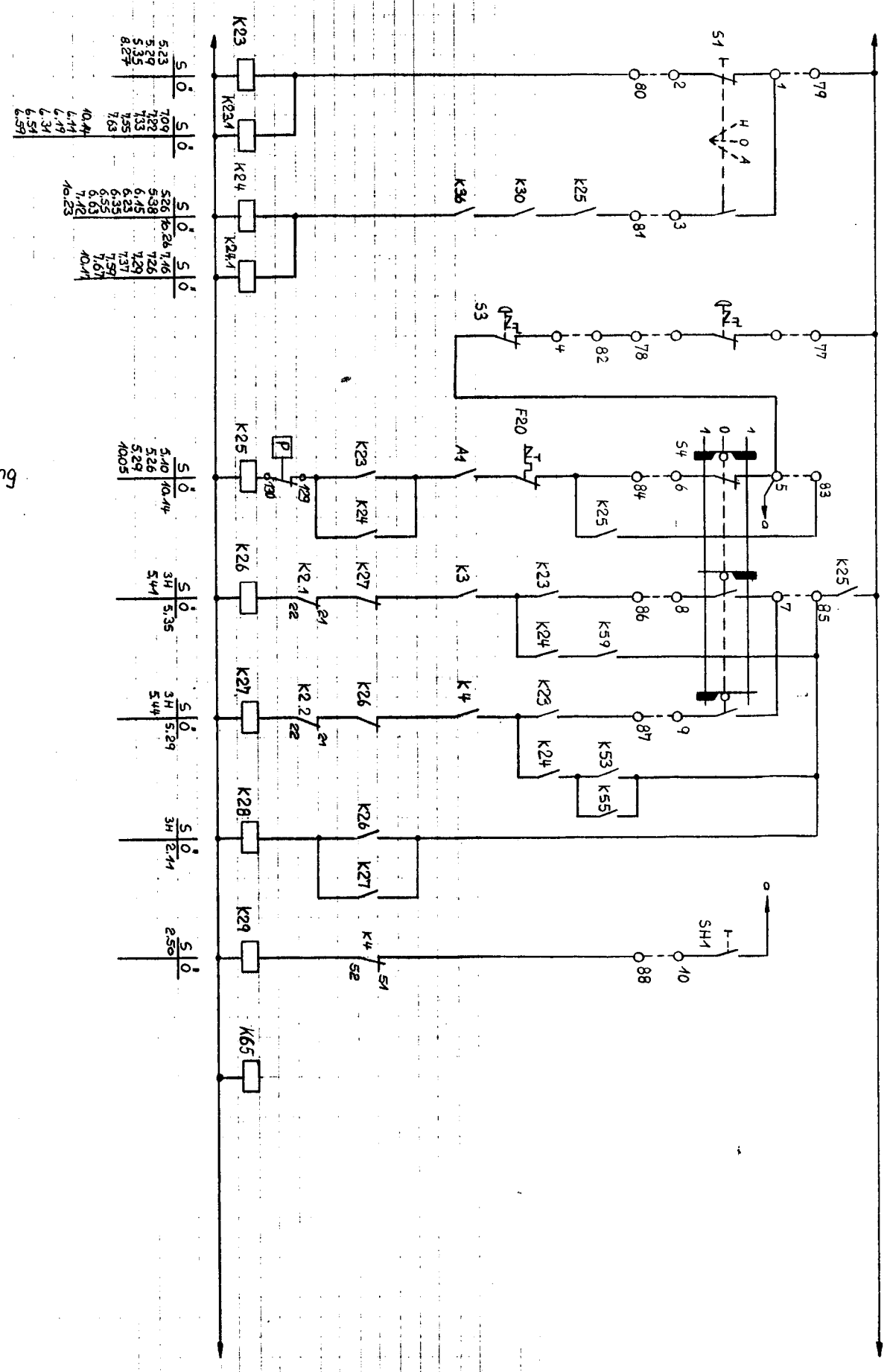


0 1 2 3 4 5 6 7 8 9 10 1 2 3 4 5 6 7 8 9 20 1 2 3 4 5 6 7 8 9 30 1 2 3 4 5 6 7 8 9 40 1 2 3 4 5 6 7 8 9 50 1 2 3 4 5 6 7 8 9 60 1 2 3 4 5 6 7 8

Hand
 Automatik
 Kontroll „0“ Stellung
 heben
 senken
 Bremse
 Krümmerdichtung



KLAPP- HOPPER-SAUGER
K E T O
SEITENSAUGROHRSTEUERUNG
 KRÜMMERWINDE BB

g	f	e	d	c	b	a
			Schleifen-Anneuerung entfällt	11.8.82	RE	
			Änderung nach Inbetriebnahme	3.8.82	Karlsson	
			Änderung nach Schaltplan	2.8.82	RE	
			98.	3.5.82	Streu.	
ÄNDERUNGEN			DATEI-NR.	NAME		

zoller
 Uwe E. Zoller GmbH & Co. KG
 Otto-Hahn-Straße 9
 2200 Elmhorn
 Telefon (0 41 21) 7 10 51
 Telex 218 306 zol d

Komm.	Maßstab	Zeichnungs-Nr	Blatt
S-13955	NB 311	S82-1661.74	5