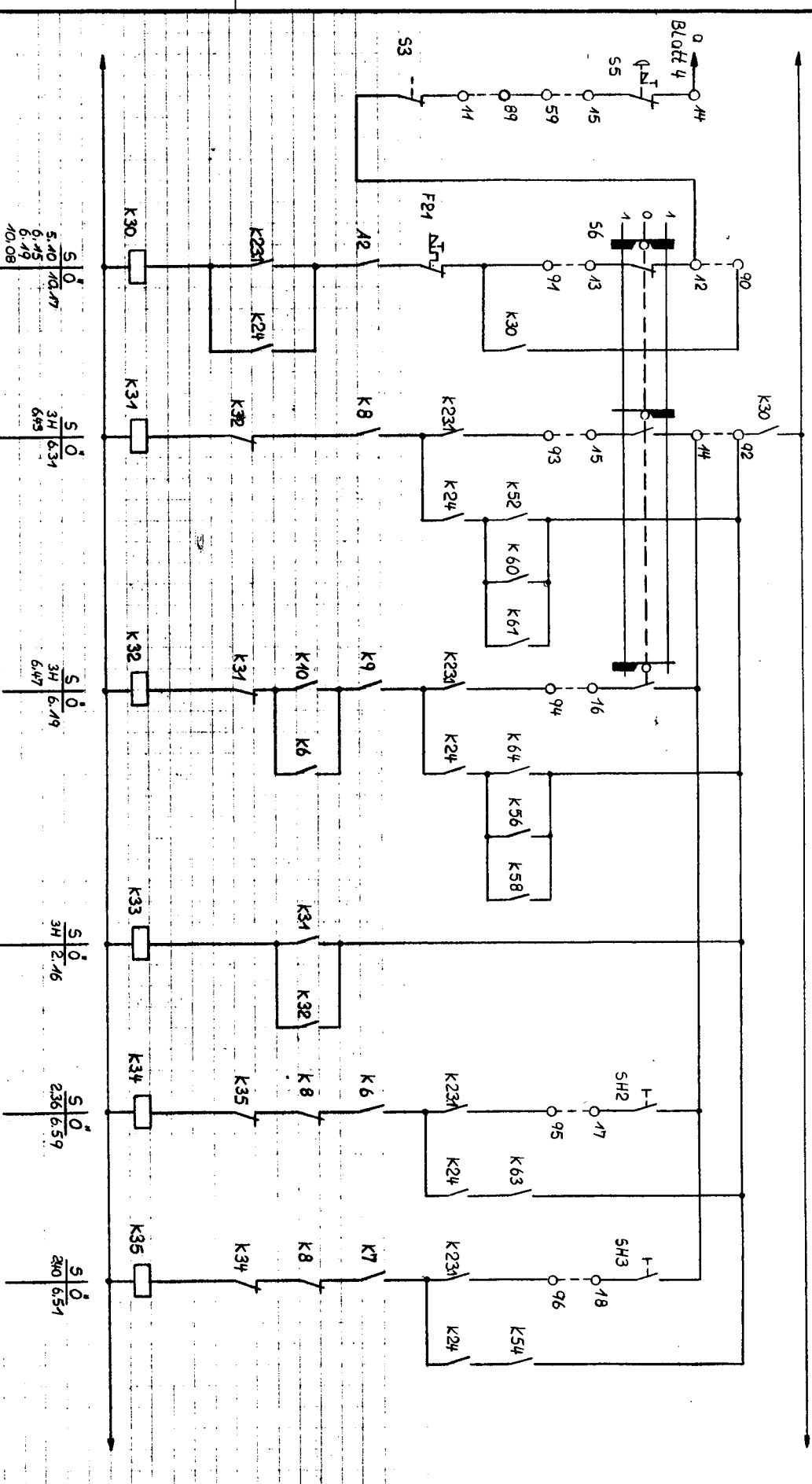


0 1 2 3 4 5 6 7 8 9 10 1 2 3 4 5 6 7 8 9 20 1 2 3 4 5 6 7 8 9 30 1 2 3 4 5 6 7 8 9 40 1 2 3 4 5 6 7 8 9 50 1 2 3 4 5 6 7 8 9 60 1 2 3 4 5 6 7 8



kontroll „0“ Stellung

heben

senken

Bremse

kran einholen

kran auslegen

KLAPP-HOPPER-SAUGER
K E T O
SEITENSAUGROHRSTEUERUNG
GELENKWINDE BB

a			
f			
e			
d			
c			
b			
a			
ANDERUNGEN		ge. 3.5.98	Blau.
		DATUM	NAME

zoller
 Uwe E. Zoller GmbH & Co. KG
 Otto-Hahn-Strasse 9
 2200 Eimshorn
 Telefon (0 41 21) 710 51
 Telex 2 18 386 zol d

Komm.	Maßstab	Zählungs-Nr	Blatt
S-13955	NB 311	S 82-1661.74	6