

0 1 2 3 4 5 6 7 8 9 10 1 2 3 4 5 6 7 8 9 20 1 2 3 4 5 6 7 8 9 30 1 2 3 4 5 6 7 8 9 40 1 2 3 4 5 6 7 8 9 50 1 2 3 4 5 6 7 8 9 60 1 2 3 4 5 6 7 8

Hand

Automatik

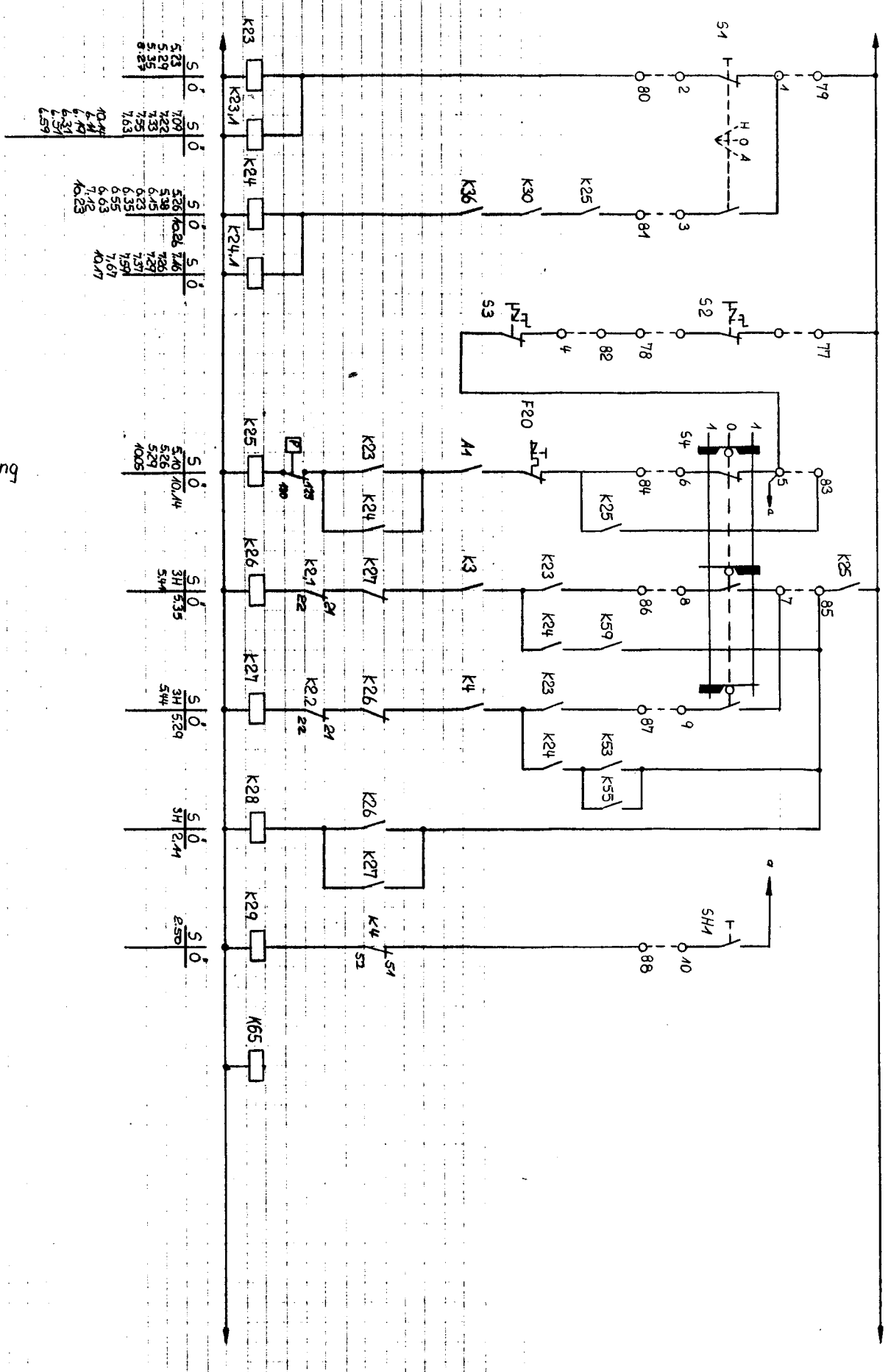
kontroll „0“ Stellung

heben

senken

Bremse

Krümmerdichtung



KLAPP-HOPPER-SAUGER
KETO
 SEITENSAUGROHRSTEUERUNG
 KRÜMMERWINDE STB

ÄNDERUNGEN	DATUM	NAME
d		
e		
f		
d	Schlitten Umregelung entfernt	M.S. P2 Rg
c	Anbindung nach Inbetriebnahme	4.8.82 Rg
b	Anbindung nach Werkstat	2.8.82 Rg
a		9.5.88 Stau.

zoller

Uwe E. Zoller GmbH & Co. KG
 Otto-Hahn-Straße 9
 2200 Elmhorn
 Telefon (041 21) 710 51
 Telex 218 386 zol d

Komm	Maßstab	Z. nungs-Nr	Blatt
S-13955	NB 311	S82-1661.75	5