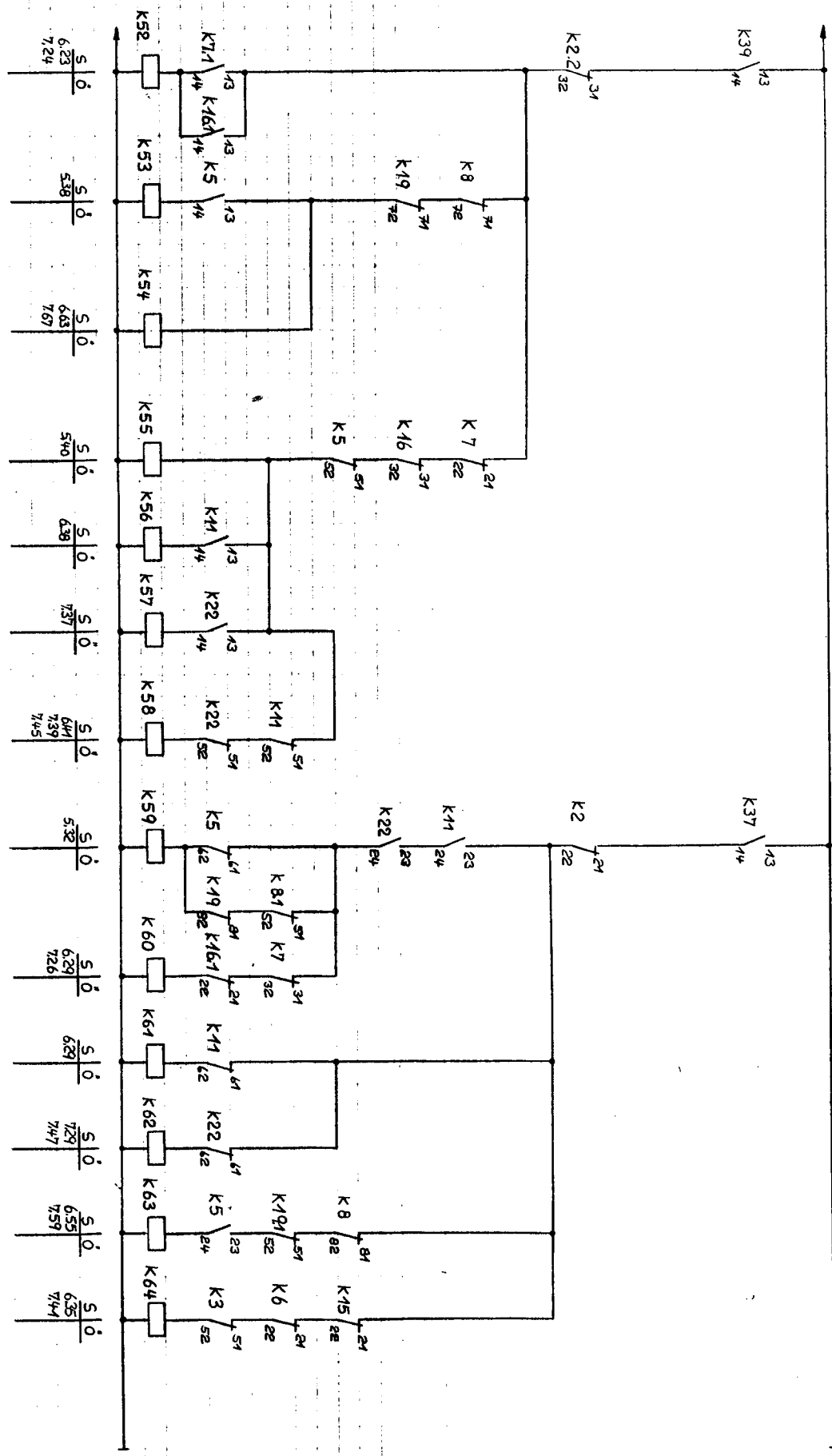


0 1 2 3 4 5 6 7 8 9 10 1 2 3 4 5 6 7 8 9 20 1 2 3 4 5 6 7 8 9 30 1 2 3 4 5 6 7 8 9 40 1 2 3 4 5 6 7 8 9 50 1 2 3 4 5 6 7 8 9 60 1 2 3 4 5 6 7 8

Gelenk + Kopfwinde heben  
 Krümmerwinde senken  
 Gelenk + Kopfkran auslegen  
 Krümmerwinde senken  
 Gelenkwinde senken  
 kopfwinde senken  
 bis Rohr waagrecht  
 kopf + Gelenkwinde senken  
 nach Rohr waagrecht  
 Krümmerwinde heben  
 Gelenk + kopfwinde  
 höher als Rohr waagrecht  
 Gelenkwinde heben  
 bis Rohr waagrecht  
 kopfwinde heben  
 bis Rohr waagrecht  
 kopf + Gelenkkran einfahren  
 kopf + Gelenkwinde senken



KLAPP-HOPPER-SAUGER  
 KETO  
 SEITENSAUGROHRSTEUERUNG  
 AUTOMATIK STB

a			
b	<i>Änderung nach Werkstat</i>	3.8.82	Re
c			
d			
e			
f			
g			
ÄNDERUNGEN		DATUM	NAME
		08. 30.4.82	Staw.

**zoller**  
 Uwe E. Zoller GmbH & Co. KG  
 Otto-Hahn-Straße 9  
 2200 Elmhorn  
 Telefon (04121) 71051  
 Telex 218388 zol d

Komm.	Maßstab	Zählungs-Nr	Blatt
S-13955	NB 311	S82-1661.75	9